



**Operating Shaft
Sectionneur
Betätigungswelle
Varilla de operación
Veio de accionamento
Albero di azionamento**

(Cat 194R-R7; -R8)



WARNING: To prevent electrical shock, disconnect from power source before installing or servicing. Install in suitable enclosure. Keep free from contaminants.

AVERTISSEMENT: Avant le montage et la mise en service, couper l'alimentation secteur pour éviter toute décharge. Prévoir une mise en coffret ou armoire appropriée. Protéger le produit contre les environnements.

WARNUNG: Vor Installations- oder Servicearbeiten Stromversorgung zur Vermeidung von elektrischen Unfällen trennen. Die Geräte müssen in einem passenden Gehäuse eingebaut und gegen Verschmutzung geschützt werden.

ADVERTENCIA: Desconéctese de la corriente eléctrica, antes de la instalación o del servicio, a fin de impedir sacudidas eléctricas. Instálelo en una caja apropiada. Manténgalo libre de contaminantes.

AVISO: Para evitar choques, desconectar da corrente elétrica antes de fazer a instalação ou a manutenção. Instalar em caixa apropriada. Manter livre de contaminantes.

AVVERTENZA: Per prevenire infortuni, togliere tensione prima dell'installazione o manutenzione. Installare in custodia idonea. Tenere lontano da contaminanti.

CAT 194R-HM1
CAT 194R-HM1E
CAT 194R-HM4
CAT 194R-HM4E

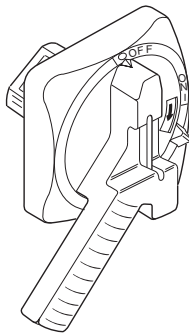
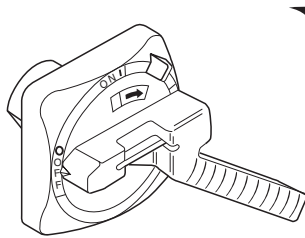
WITHOUT DEFEATER

CAT 194R-HM1-N2
CAT 194R-HM1E-N2
CAT 194R-HM4-N2
CAT 194R-HM4E-N2

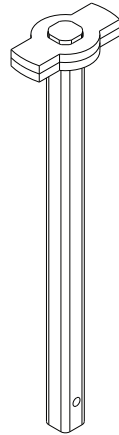
CAT 194R-HM1-N1
CAT 194R-HM1E-N1
CAT 194R-HM4-N1
CAT 194R-HM4E-N1

WITHOUT DEFEATER

CAT 194R-HM1-N3
CAT 194R-HM1E-N3
CAT 194R-HM4-N3
CAT 194R-HM4E-N3



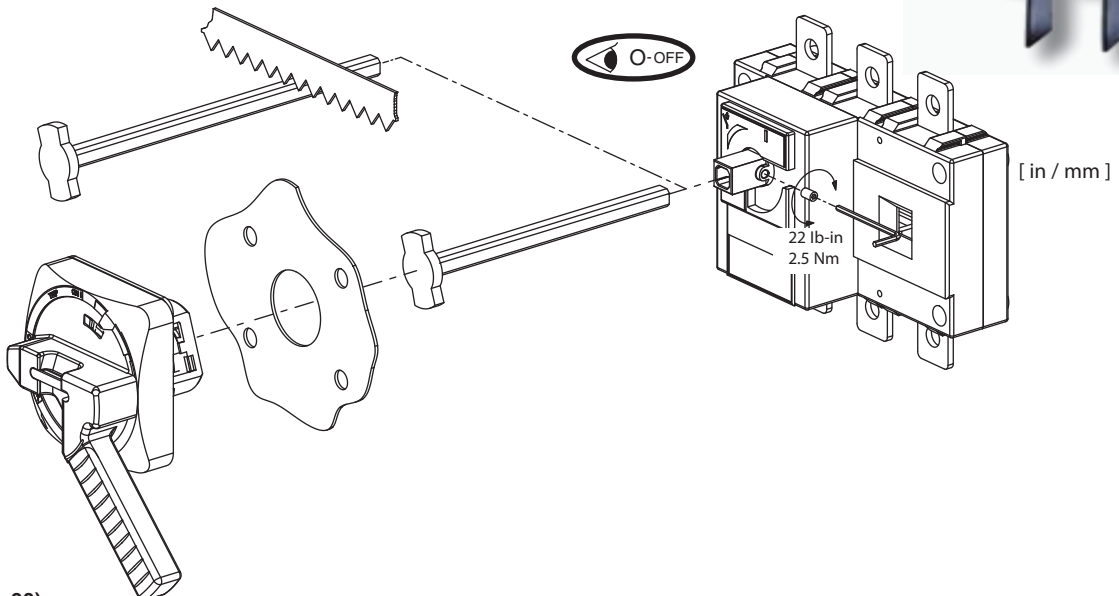
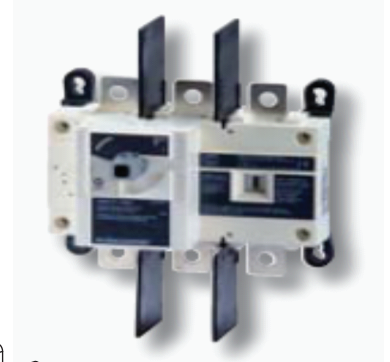
CAT 194R-R7
CAT 194R-R8



CAT 194R-NJ100...400-1753
CAT 194R-B100...400-1753
CAT 194R-D125...400-1753



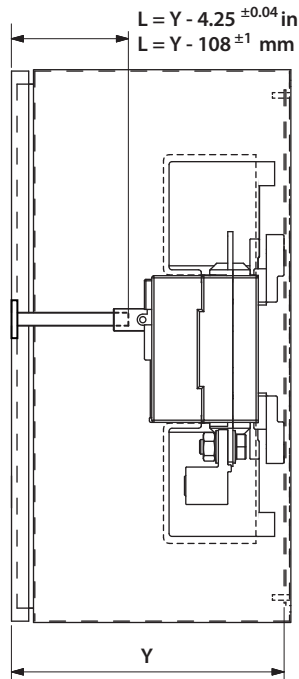
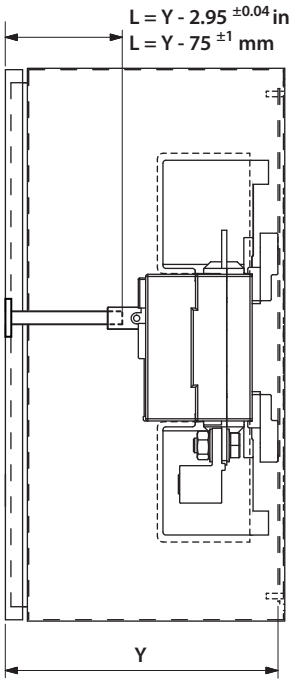
CAT 194R-NE125...630-175*
CAT 194R-NU100...400-175*



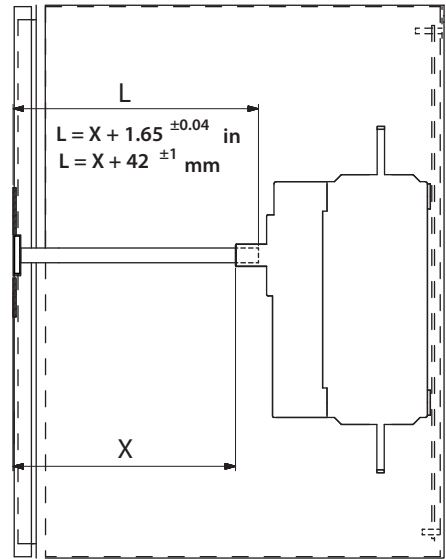
SHAFT LENGTH FOR NON-FUSED DISCONNECT

194R-NU100-175*
194R-NU200-175*

194R-NU400-175*



194R-NE-125-175*
194R-NE-160-175*
194R-NE-250-175*
194R-NE-400-175*
194R-NE-630-175*

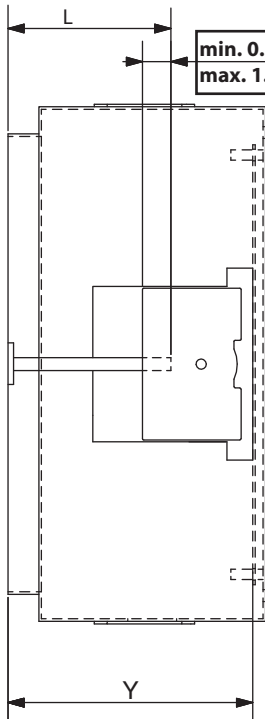


SHAFT LENGTH FOR FUSED DISCONNECT

$L = Y - 2.44 \pm 0.04$ in
 $L = Y - 62 \pm 1$ mm



min. 0.78 in / 20 mm
max. 1.18 in / 30 mm

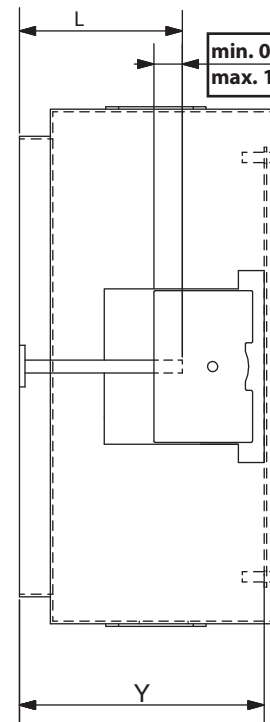


194R-B100-1753
194R-B160-1753
194R-B200-1753
194R-B250-1753
194R-B400-1753
194R-D125-1753
194R-D160-1753
194R-D250-1753
194R-D400-1753
194R-J100-1753
194R-J200-1753

$L = Y - 3.70 \pm 0.04$ in
 $L = Y - 94 \pm 1$ mm



min. 0.78 in / 20 mm
max. 1.18 in / 30 mm



194R-J400-1753